

MIKROKONTROLER

PROGRAM STUDI
TEKNIK TELKOMUNIKASI
Semester 3

Akuwan Saleh, MT

REFERENSI

- Julien Bayle, “C Programming for Arduino”, Packt Publishing Ltd, Birmingham, May 2013.
- James Floyd K & Harold T , “Arduino Adventure Escape from Gemini Station”, Apress, 2013.
- Famosa Studio Arduino Starter Kit Manual – V1.0, Famosa Studio, 2013.
- Martin E, Joshua N, & Jordan H, “Arduino in Action“,Manning Publications.Co, USA, 2013.
- Jack Purdum, “Beginning C for Arduino, Learn C Programming for the Arduino and Compatible Microcontrollers”, Apress, 2012.
- John-David Warren, Josh Adams, and Harald Molle, “Arduino Robotics”, Springe, New York, 2011.
- _____, Sistem minimum Arduino Uno/ATmega328, Instruction Manual, 2010.

MATERI

1. PENDAHULUAN
2. ANTARMUKA MIKROKONTROLER DENGAN LIGHT EMITTING DIODE (LED)
3. ANTARMUKA MIKROKONTROLER DENGAN SAKLAR
4. ANTARMUKA MIKROKONTROLER DENGAN LED DOT Matrik
5. ANTARMUKA MIKROKONTROLER DENGAN KEYPAD
6. ANTARMUKA MIKROKONTROLER DENGAN SEVEN SEGMENT (7-S)
7. ANTARMUKA MIKROKONTROLER DENGAN LCD 2x16
8. PEMROGRAMAN MELODY
9. ANALOG INPUT (ADC)
10. KOMUNIKASI SERIAL
11. ANTARMUKA MIKROKONTROLER DENGAN LM 35
12. ANTARMUKA MIKROKONTROLER DENGAN LDR
13. ANTARMUKA MIKROKONTROLER DENGAN LAMPU AC 220V
14. ANTARMUKA MIKROKONTROLER DENGAN MOTOR DC
15. ANTARMUKA MIKROKONTROLER DENGAN SENSOR ULTRASONIC
16. Demo Tugas Proyek Semester

13. ANTARMUKA MIKROKONTROLER DENGAN LAMPU AC 220V

TUJUAN

- Mengendalikan nyala lampu AC 220 Volt (On dan Off) menggunakan driver
- Membuat rangkaian driver Transistor dan Relay untuk mengendalikan lampu AC 220 Volt

DASAR TEORI

➤ RELAY

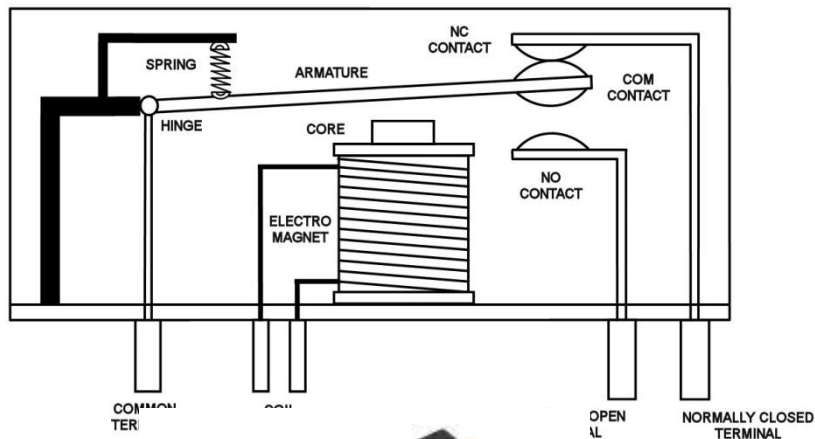
- Sebagai komponen yang dapat mengimplementasikan logika switching.
- Merupakan “otak” dari rangkaian pengendali.
- Relay yang paling sederhana ialah relay elektromekanis yang memberikan pergerakan mekanis saat mendapatkan energi listrik.

DASAR TEORI

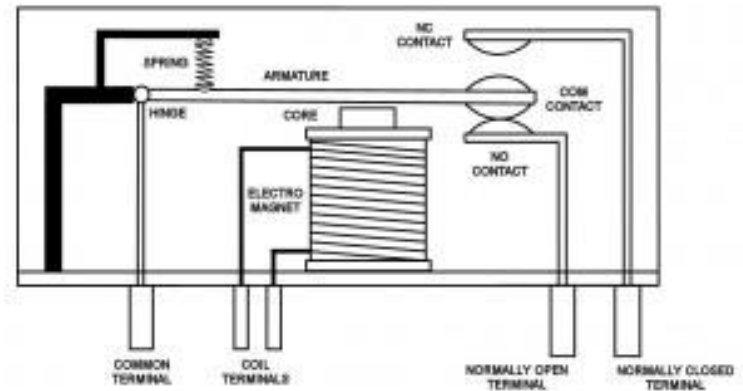
- Secara sederhana relay elektromekanis didefinisikan sebagai berikut :
 - Alat yang menggunakan gaya elektromagnetik untuk menutup atau membuka kontak saklar.
 - Saklar yang digerakkan (secara mekanis) oleh daya/energi listrik.

DASAR TEORI

Konstruksi Relai Elektro Mekanik Posisi NC (Normally Close)



Konstruksi Relai Elektro Mekanik Posisi NO (Normally Open)



DASAR TEORI

Berdasar pole dan throw yang dimilikinya.

Pole : banyaknya contact yang dimiliki oleh relay

Throw : banyaknya kondisi (state) yang mungkin dimiliki contact

Relay berdasar jumlah pole dan throw :

DPST (Double Pole Single Throw)

SPST (Single Pole Single Throw)

SPDT (Single Pole Double Throw)

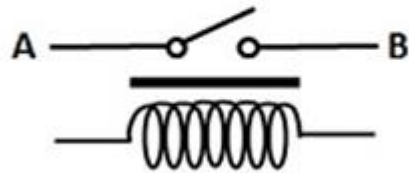
DPDT (Double Pole Double Throw)

3PDT (Three Pole Double Throw)

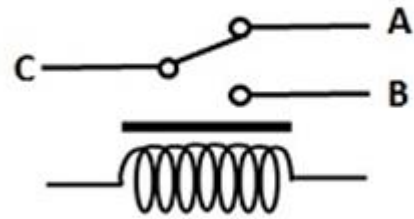
4PDT (Four Pole Double Throw)

DASAR TEORI

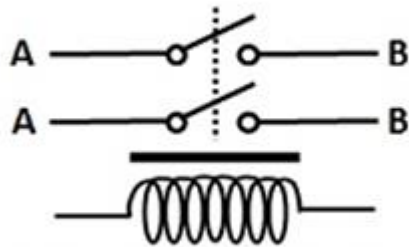
Jenis Relay berdasarkan Pole dan Throw



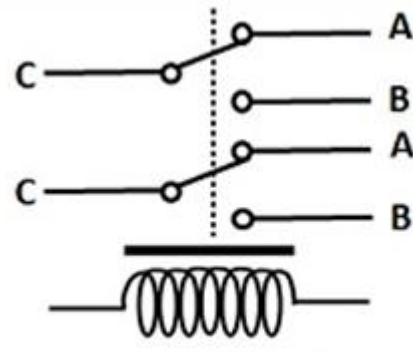
Single Pole Single Throw
(SPST)



Single Pole Double Throw
(SPDT)



Double Pole Single Throw
(DPST)







Double Pole Double Throw
(DPDT)

DASAR TEORI

Jenis Relay berdasarkan Pole dan Throw

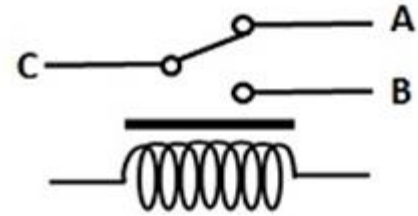
<p>Single Pole Single Throw (SPST)</p>	<p>Single Pole Double Throw (SPDT)</p>
<p>Double Pole Single Throw (DPST)</p>	<p>Double Pole Double Throw (DPDT)</p>

teknikelektronika.co



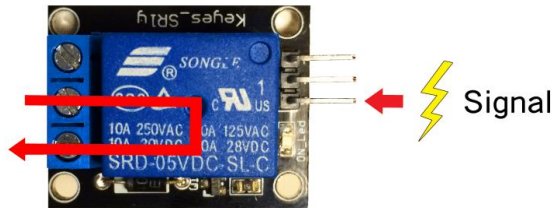
DASAR TEORI

5V Relay Terminals and Pins

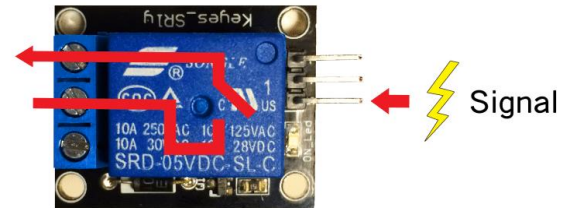


Single Pole Double Throw (SPDT)

Normally Open



Normally Closed



DASAR TEORI

Jenis relay, dari desain saklar relay maka relay dibedakan menjadi :

Single Pole Single Throw (SPST), relay ini memiliki 4 terminal yaitu 2 terminal untuk input kumparan elektromagnet dan 2 terminal saklar. Relay ini hanya memiliki posisi NO (Normally Open) saja.

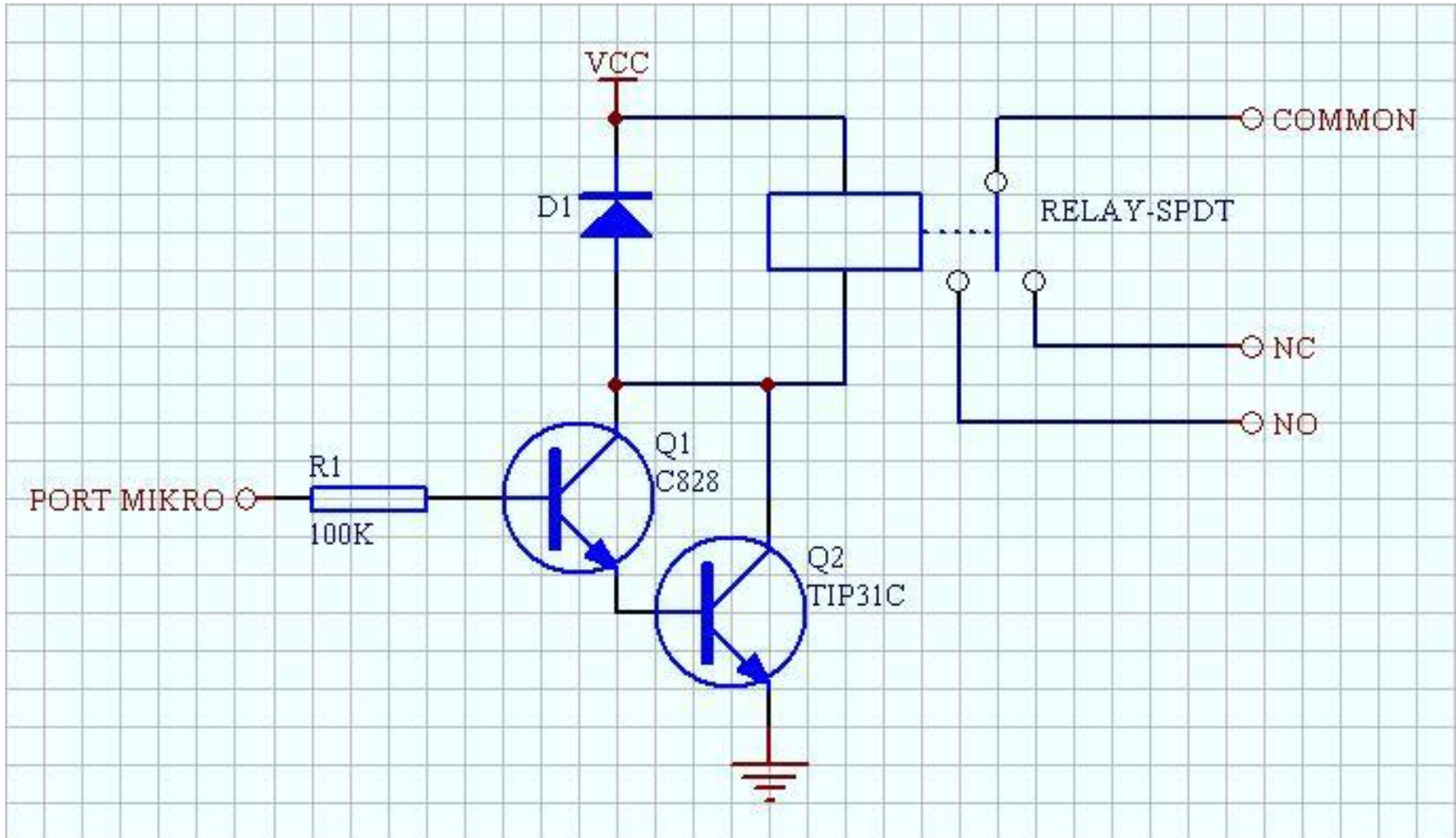
Single Pole Double Throw (SPDT), relay ini memiliki 5 terminal yaitu terdiri dari 2 terminal untuk input kumparan elektromagnetik dan 3 terminal saklar. relay jenis ini memiliki 2 kondisi NO dan NC.

DASAR TEORI

Double Pole Single Throw (DPST), relay jenis ini memiliki 6 terminal yaitu terdiri dari 2 terminal untuk input kumparan elektromagnetik dan 4 terminal saklar untuk 2 saklar yang masing-masing saklar hanya memiliki kondisi NO saja.

Double Pole Double Throw (DPDT), relay jenis ini memiliki 8 terminal yang terdiri dari 2 terminal untuk kumparan elektromagnetik dan 6 terminal untuk 2 saklar dengan 2 kondisi NC dan NO untuk masing-masing saklarnya.

Rangkaian Driver Relay-1



DASAR TEORI

- ✓ Relay SPDT **12V** dengan kapasitas arus **5A**. Dari hasil pengukuran nilai resistansi kumparan relay adalah sebesar **358 ohm**.
- ✓ Arus yang dibutuhkan adalah sebesar **12V / 358 Ohm = 33,5 mA**
- ✓ Sehingga transistor harus dapat menghasilkan arus sedikitnya **2-3 kali** lebih besar dari **33,5 mA**, yakni sekitar **100 mA**.
- ✓ Transistor yang digunakan adalah 2 buah transistor **NPN** tipe **C828** memiliki penguatan arus **DC (hfe)** sekitar **130 – 520 kali**.

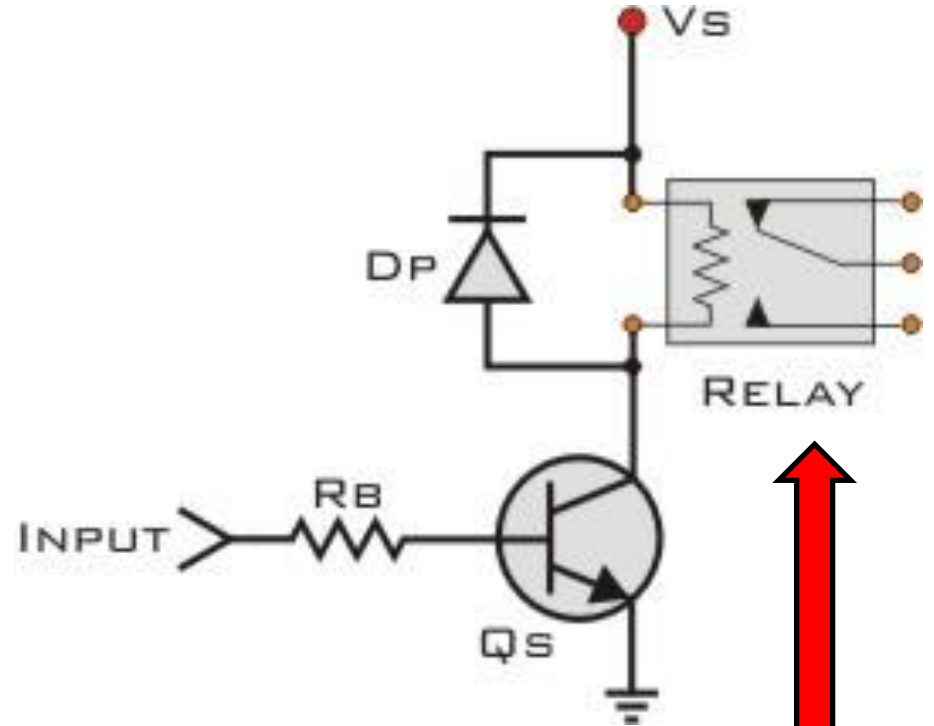
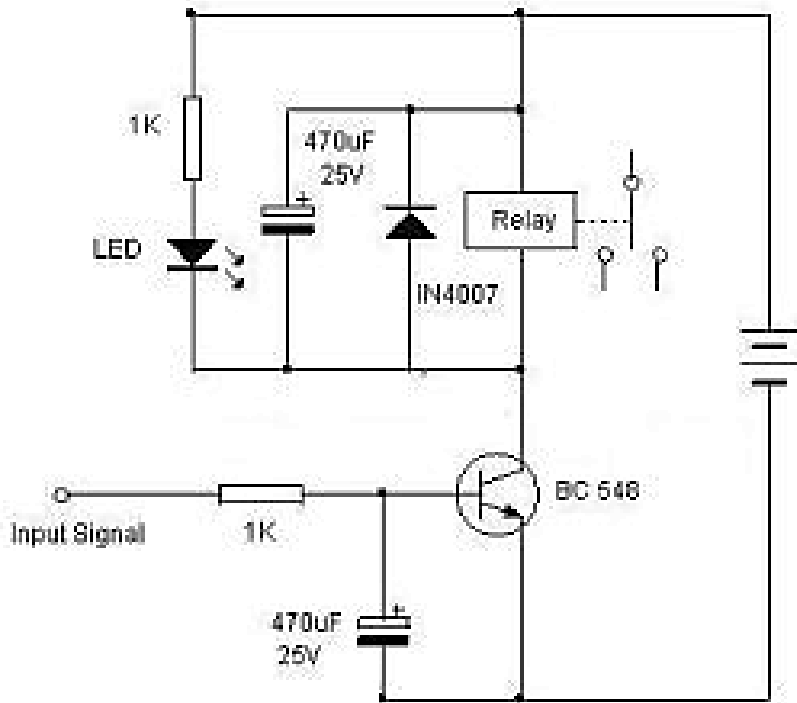
DASAR TEORI

- ✓ Jika penguatan arusnya sebesar **100 kali**.
Transistor C828 memiliki **$V_{BE} = 0,8V$** .
- ✓ Transistor disusun secara Darlington sehingga penguatan arusnya menjadi **$100 \times 100 = 10.000$ kali**.
- ✓ Arus basis minimal : **$I_b = 100 / 10000 = \pm 10 \mu A$** .
Jika V_{BE} bernilai 0,8 volt dan tegangan keluaran logika 1 mikrokontroler bernilai **4,8 volt**, maka **$R_B = (4,8 - 0,8 - 0,8) / 10E-6 = 320000 \text{ ohm}$** .

DASAR TEORI

- ✓ Pemasangan **diode 1N4002** berfungsi mencegah arus transien yang ditimbulkan oleh kumparan relay.
- ✓ Jadi rangkaian di atas sangat cocok digunakan pada aplikasi menggunakan mikrokontroler karena arus source **port I/O mikrokontroler** biasanya hanya **20mA**.

Rangkaian Driver Relay-2



	MODEL	Nominal voltage	Coil resistance ($\pm 10\%$)
g Type	RAL-1.5 W-K	1.5 VDC	30 Ω
	RAL- 3 W-K	3 VDC	120 Ω
	RAL 4.5 W-K	4.5 VDC	270 Ω



DASAR TEORI

- ✓ Relay type **RAL3W-K** yg Coil Resistance nya adalah **120 Ohm**. Maka, arus beban (IL) dapat dihitung sebagai berikut :

$$IL = VS/RL$$

IL = arus beban

VS = tegangan catu

RL = resistansi beban (coil resistance)

$$IL = 3/120 = 25 \text{ mA}$$

- ✓ Dioda DP diparalel dengan coil relay, tujuannya untuk memproteksi arus balik ke transistor jika coil dalam keadaan OFF. Dioda yang dapat digunakan antara lain IN4001 atau IN4004

DASAR TEORI

- ✓ **hFE minimum** dari transistor Qs adalah :
“5 kali arus beban dibagi arus input pada basis transistor”

$$\mathbf{hFE(\min) = 5 \times I_L / \text{ arus input}}$$

Misalnya input basis transistor Qs adalah output digital Xbe, 4mA, maka :

$$\mathbf{hFE(\min) = 5 \times 25 / 4 = 31,25}$$

- ✓ Jadi, transistor Qs yg dipilih hFE nya harus lebih besar dari 31,25. Misalnya 2N2222, BC547, BC 337 yang hFE nya sekitar 100.

DASAR TEORI

✓ Nilai RB (Resistor Basis) adalah :

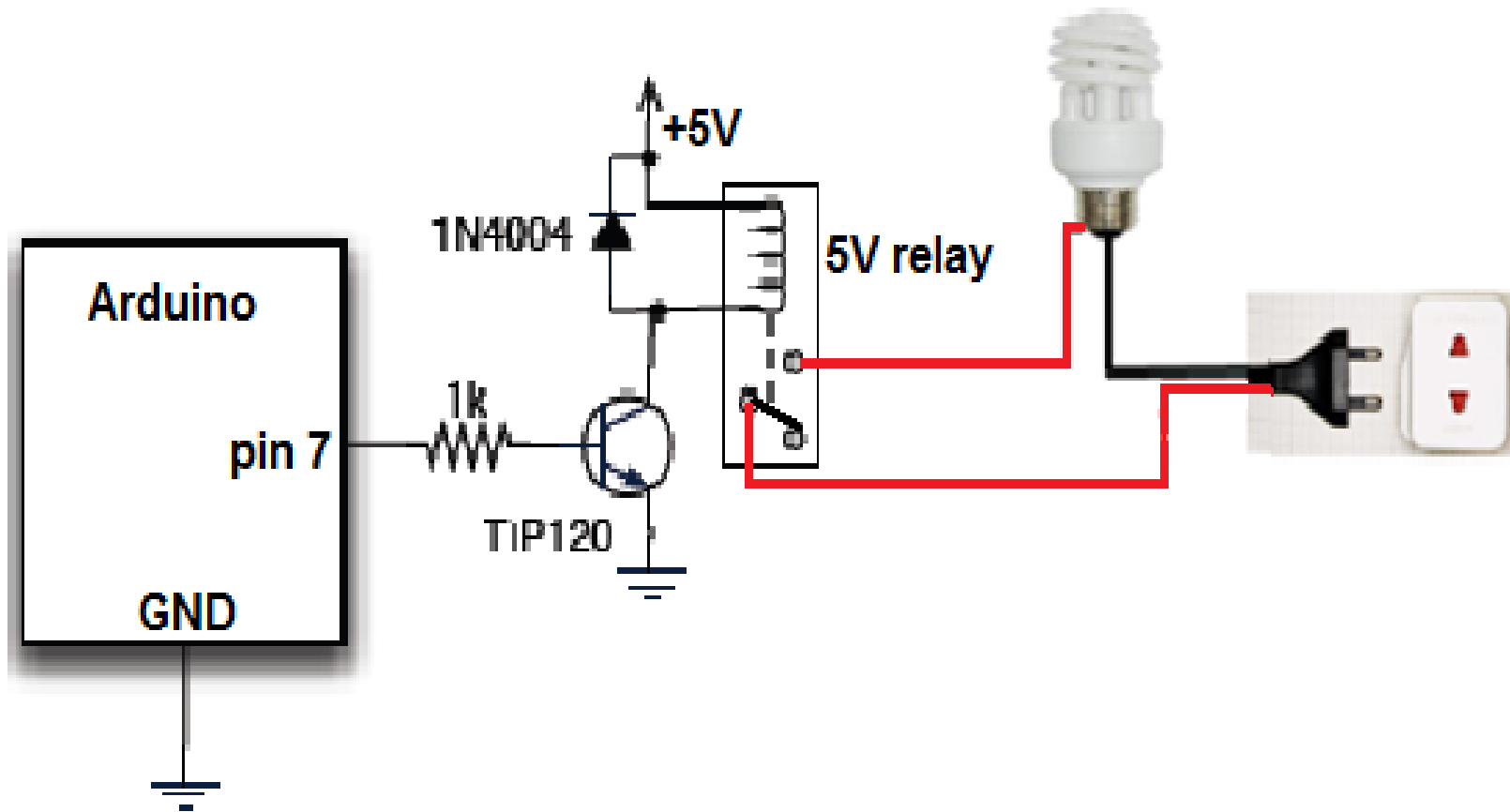
$$RB = (VS \times hFE) / (5 \times IL) = (3 \times 100) / (5 \times 0,025) = 750$$

Ohm → nilai yg mendekati adalah **RB = 680**
Ohm.

Hardware :

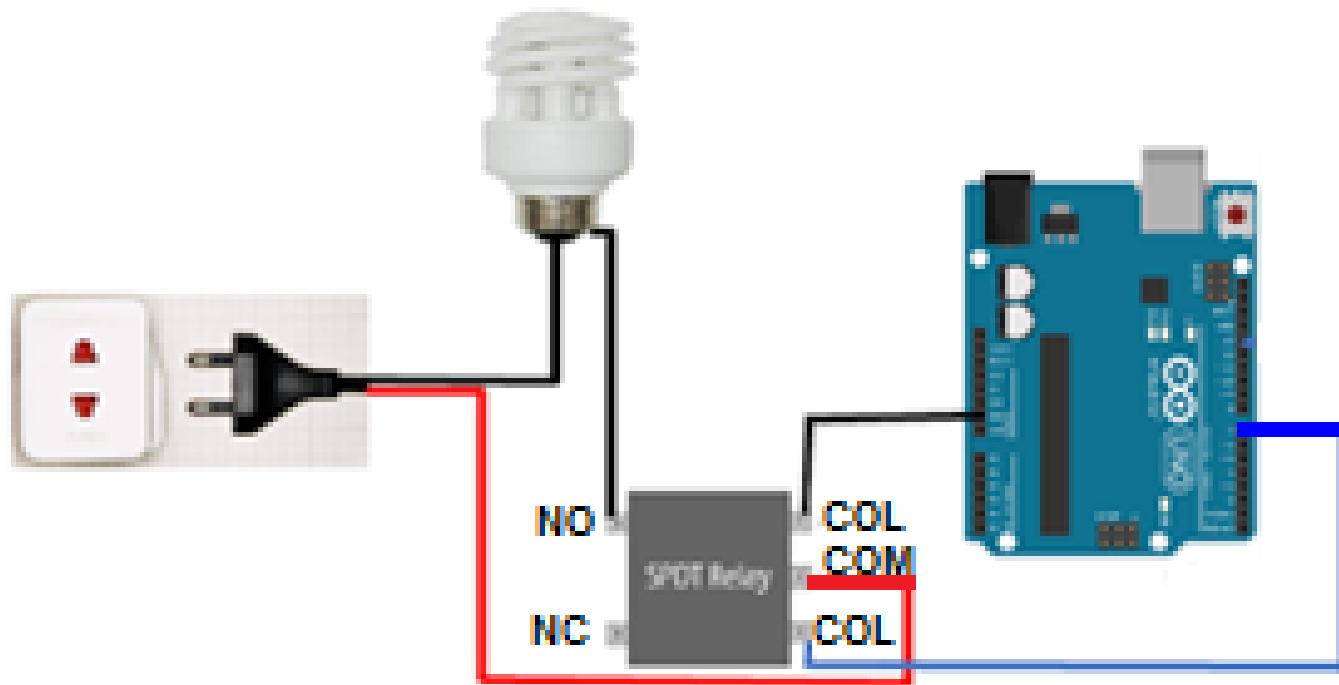
- Arduino Uno Board
- Kabel USB
- 1x Relay 10 A
- 1x Transistor NPN TIP 120
- 1x Dioda iN4004
- 1x Resistor 1K)
- Kabel jumper

Rangkaian Antarmuka



Desain kontrol lampu AC 220 V

Rangkaian Antarmuka



Desain kontrol lampu AC 220 V

PROGRAM-1:

Arduino Uno

```
int lampu=7;  
void setup(){  
  PinMode(lampu, OUTPUT);  
  Serial.begin(9600);  
}  
void loop(){  
  digitalWrite(lampu, HIGH); // Turns ON Relays  
  Serial.println("Light ON");  
  delay(2000);  
  digitalWrite(lampu,LOW); // Turns Relay Off  
  Serial.println("Light OFF");  
  delay(2000);  
}
```

PROGRAM-2:

Arduino Uno

```
int lampu = 7;
int out;
void setup()
{
  Serial.begin(9600);
  pinMode(lampu, OUTPUT);
}
void loop()
{
  if (Serial.available()>0)
  {
    int baca = Serial.read();
    if (baca == 'a')
    {
      out=1;
    }
  }
}
```

```
if (baca == 'b')
{
  out=0;
}
if(out==1)
{
  digitalWrite(lampu,HIGH);
  Serial.println("LAMPU NYALA");
}
else if(out==0)
{
  digitalWrite(lampu,LOW);
  Serial.println("LAMPU MATI");
}
}
```

Latihan :

1. Buat aplikasi kontrol Lampu AC 220V dengan ketentuan :
 - ✓ Saat angka 1 dikirim ke arduino, maka Lampu-1 menyala. Sedangkan saat angka 0 dikirim ke arduino maka Lampu akan padam.
 - ✓ Saat angka 2 dikirim ke arduino, maka Lampu-2 menyala. Sedangkan saat angka 0 dikirim ke arduino maka Lampu-2 akan padam.
 - ✓ Saat angka 3 dikirim ke arduino, maka Lampu-1 dan Lampu-2 menyala. Sedangkan saat angka 0 dikirim ke arduino maka Lampu-1 & Lampu-2 akan padam.

Driver Optocoupler dan Relay

