

Switching Digital



Oleh:

Mike Yuliana

PENS-ITS

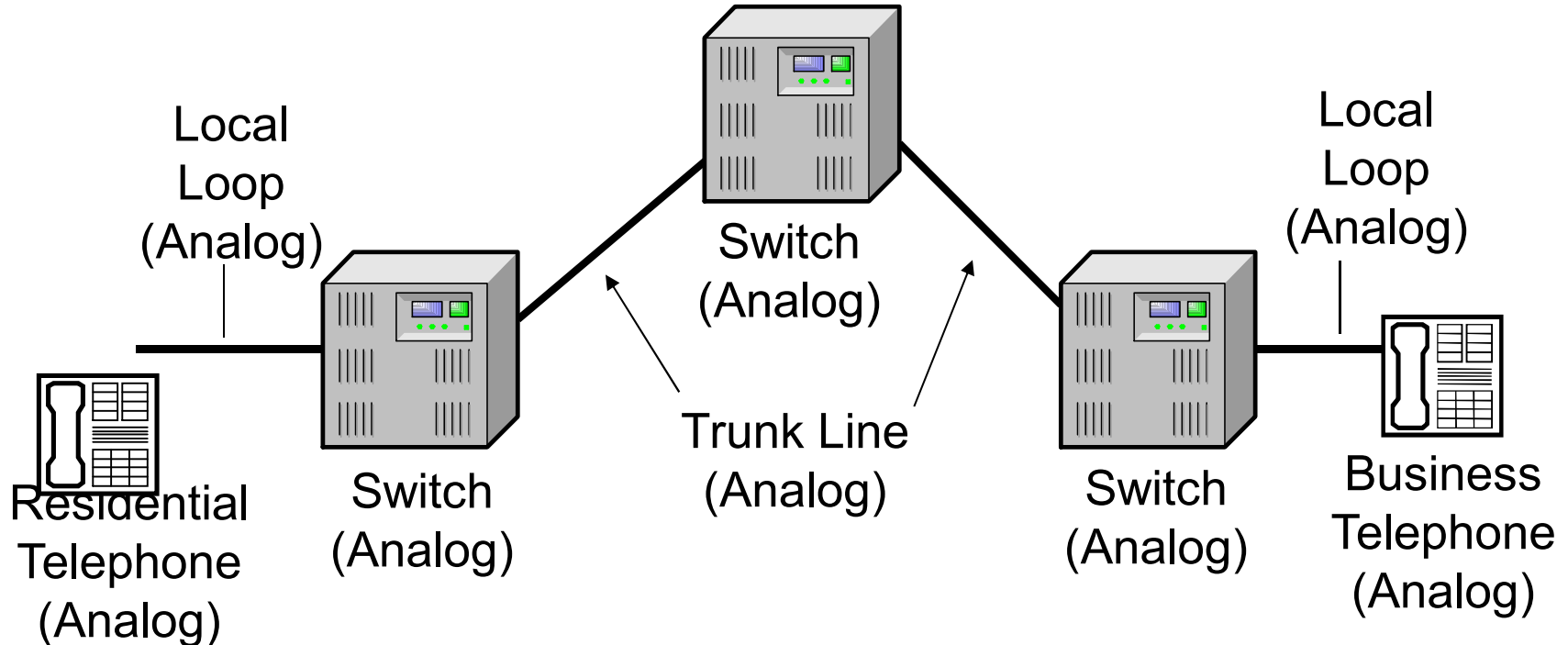


TUJUAN DAN INSTRUKSIONAL KHUSUS

- Memahami tentang teknologi PCM
- Memahami tentang teknik multiplexing
 - FDM
 - TDM

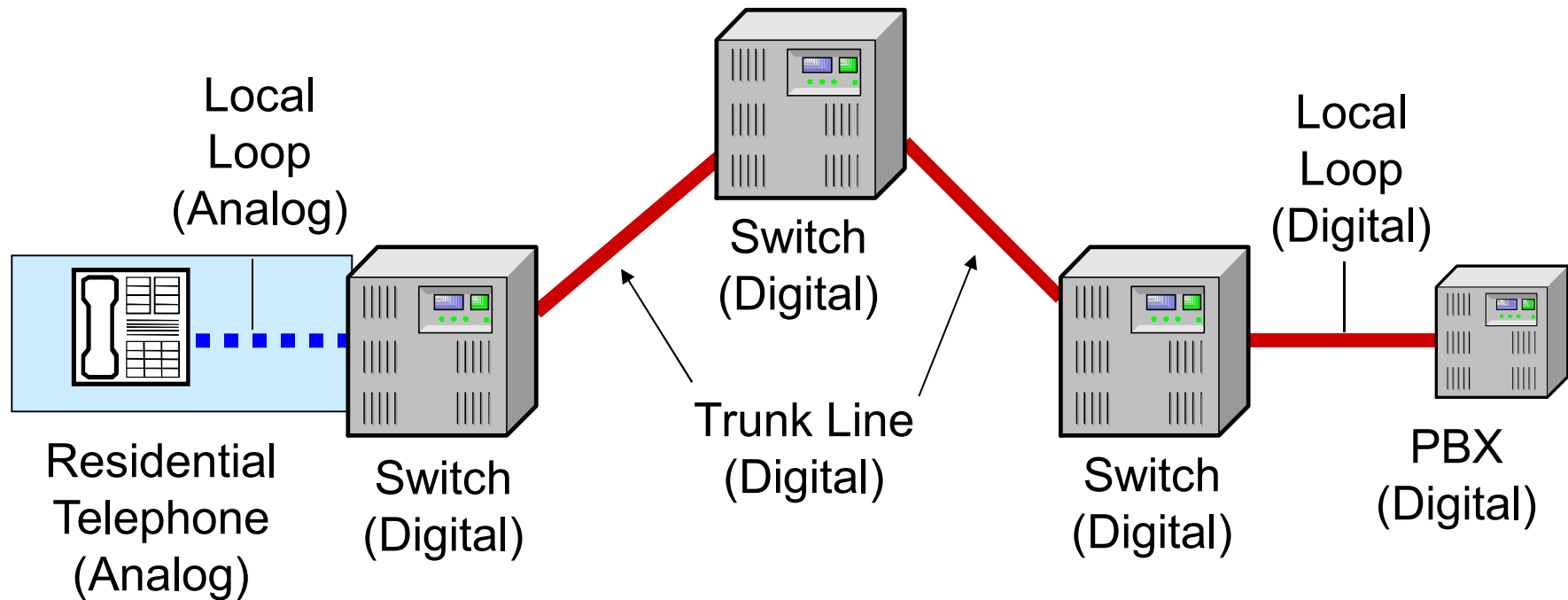
Sentral analog dengan local loop analog

Jaringan Telepon dulunya masih analog



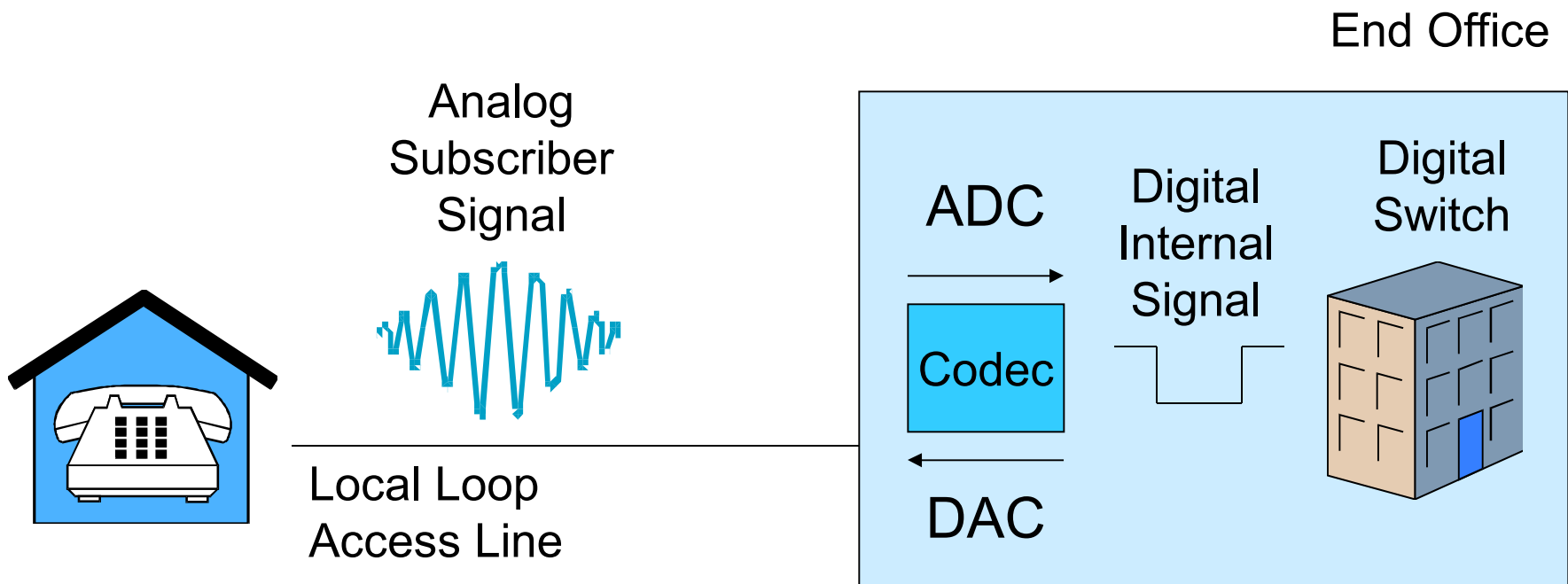
Sentral Digital dengan local loop Analog

Jaringan Telepon saat ini Kebanyakan sudah digital



Codec pada digital end office

- Subscriber Access Line Analog
- Sentral Digital
 - Codec mengkonvert diantara pelanggan dan sentral



PCM



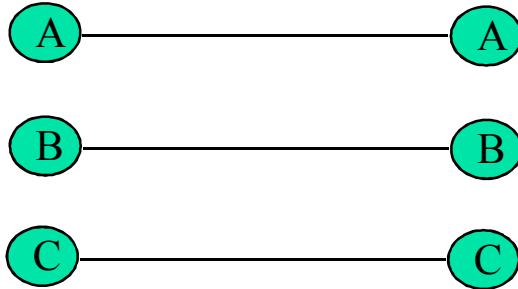
mempunyai fungsi mengkonversikan sinyal-sinyal analog menjadi format yang kompatibel dengan sistem transmisi digital.

4 Tahap yang harus dilewati oleh PCM :

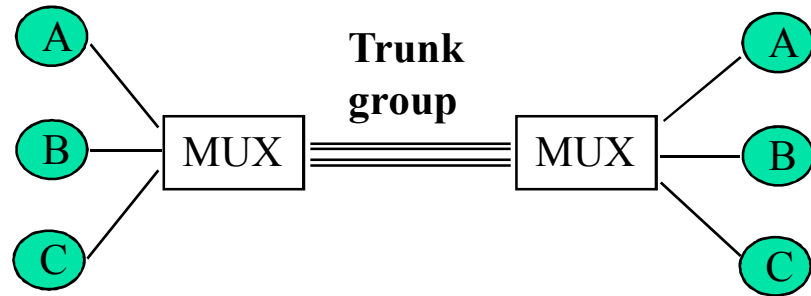
1. *Proses translasi dari sinyal listrik analog menjadi pulsa-pulsa digital → sampling dan kuantisasi*
2. *Pengkodean pulsa-pulsa ini menjadi sebuah urutan bit yang sesuai untuk urutan transmisinya*
3. *Proses transmisi melalui media digital*
4. *Kode-kode bit tadi ditranslasikan kembali menjadi sinyal analog dan diterima disisi pengirim*

Multiplexing

(a)

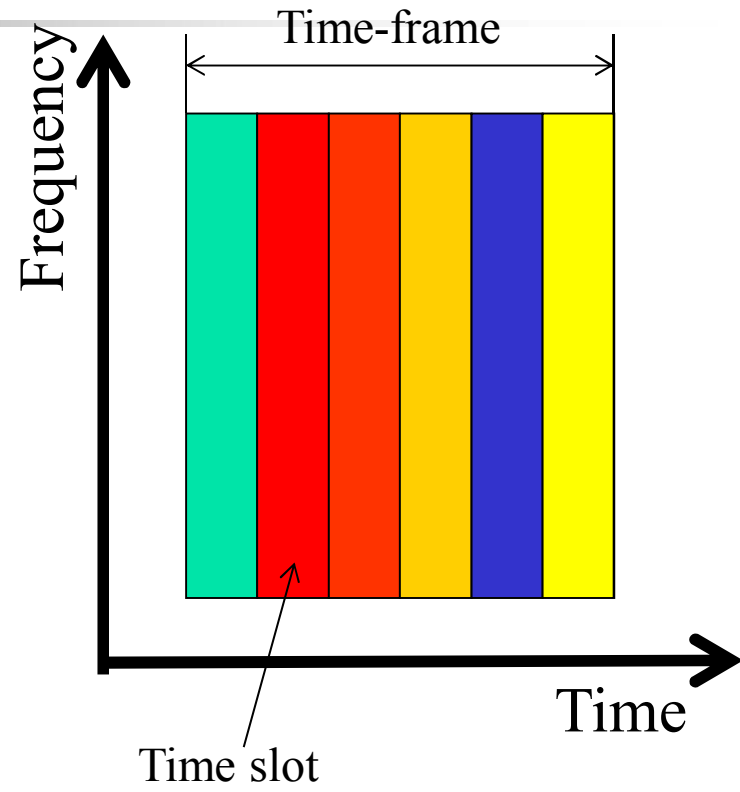
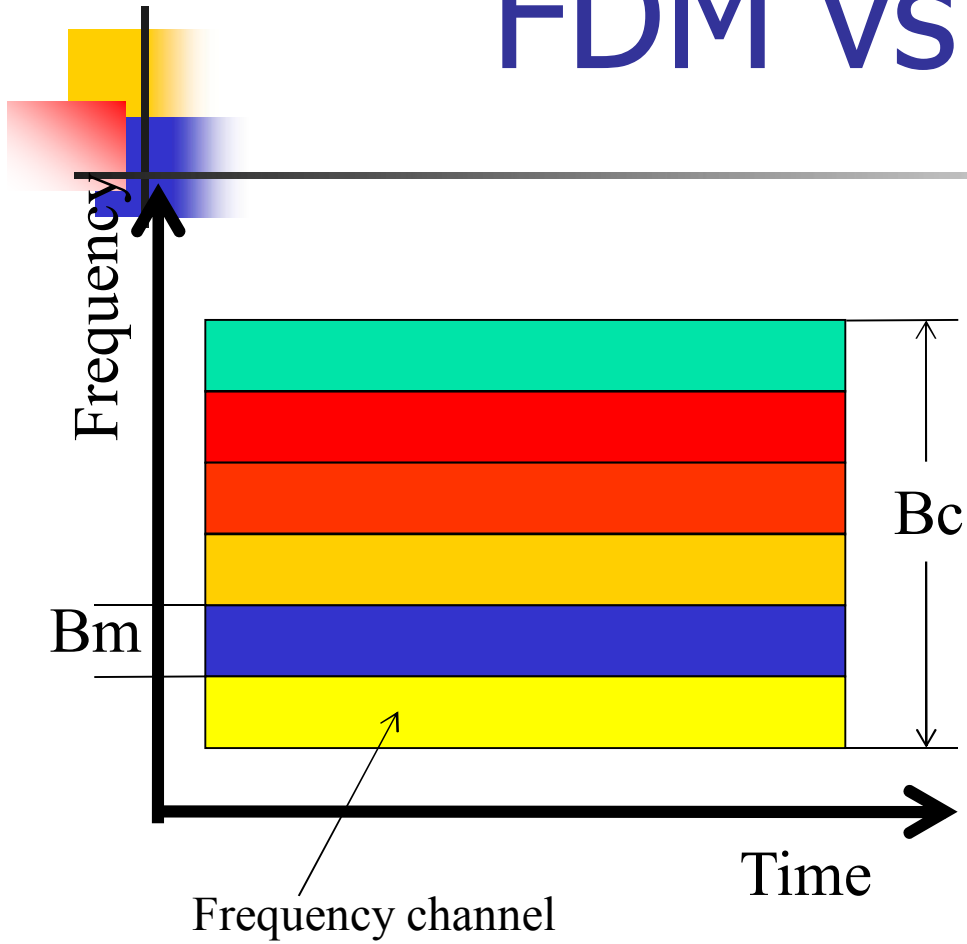


(b)



Kecepatan transmisi kanal digital untuk membawa sebuah kanal suara Adalah 64 kbps. Bagaimana jika ada beberapa kanal suara yang ingin ditransmisikan dalam saluran yang sama pada waktu bersamaan???

FDM vs TDM



Frequency-division Multiplexing

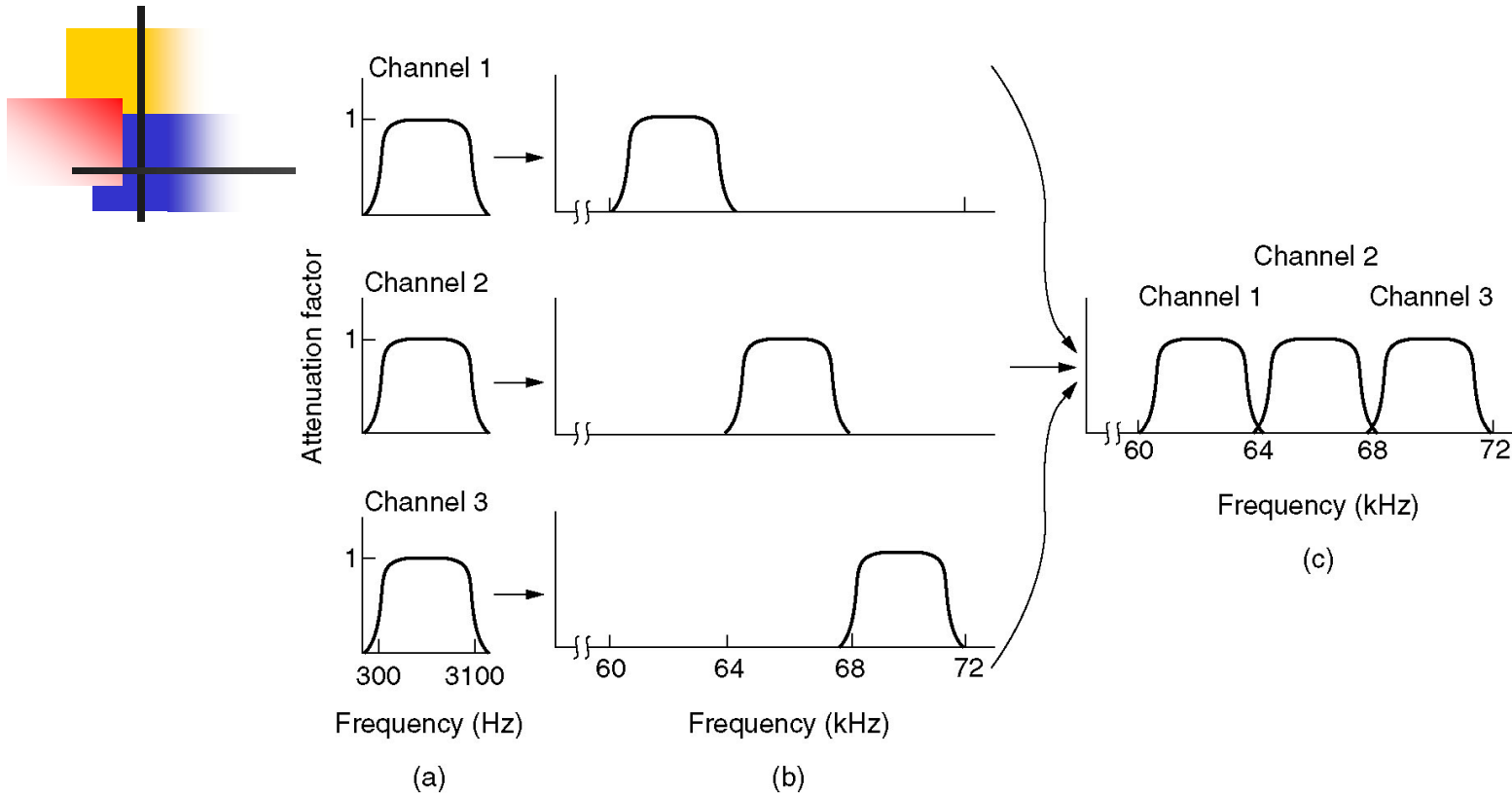
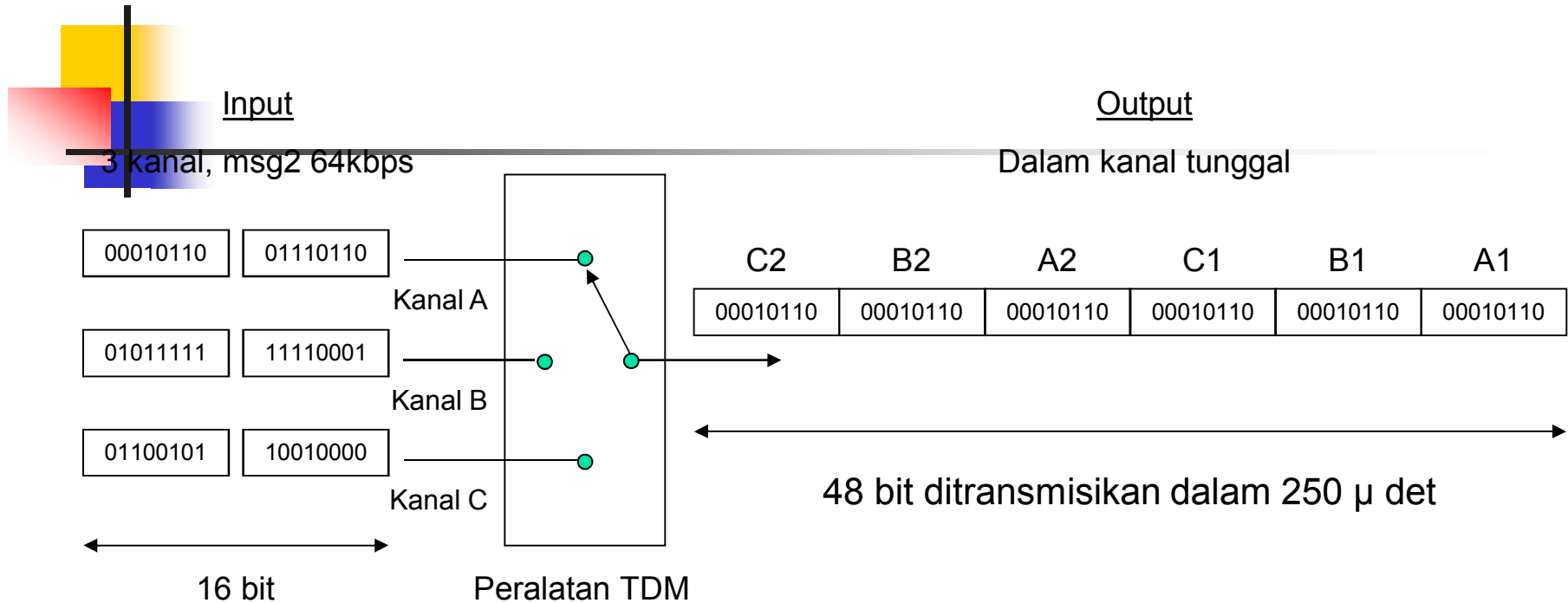


Figure 2-31. (a) The original bandwidths. (b) The bandwidths raised in frequency. (c) The multiplexed channel.

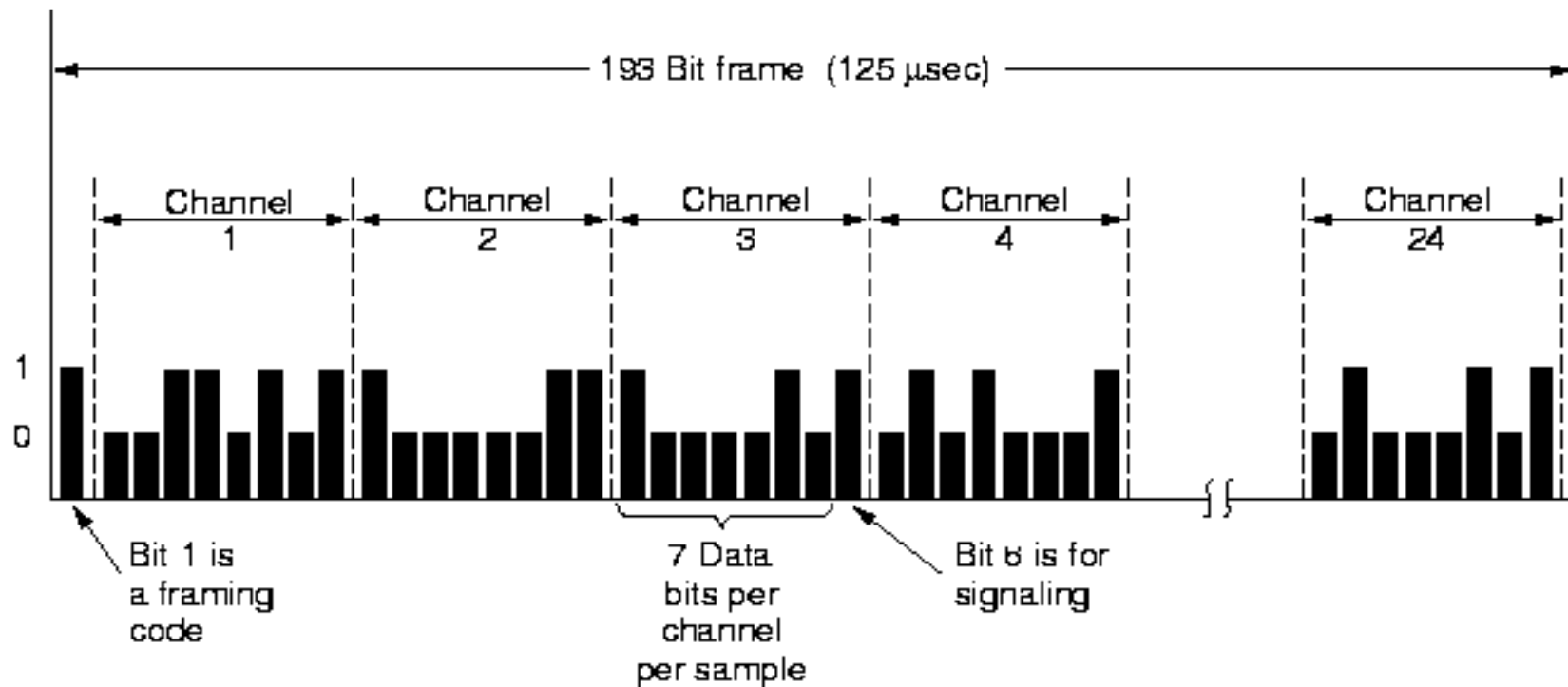
Time Division Multiplexing



- ada 3 kanal suara yang masing-masing berisi 2 sampel 8 bit (6 byte/48 bit data yang akan ditransmisikan dalam periode 250 mikrodetik atau 192 kbps)

T1 (1.544 Mbps)

- 7 bits data, 1 bit control (7 x 8000 = 56 kbs)



E1(2.048 Mbps)

