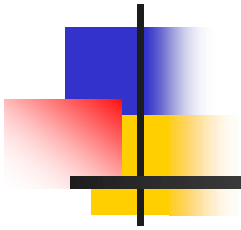


Time Division Switching



Oleh:

Mike Yuliana

PENS-ITS

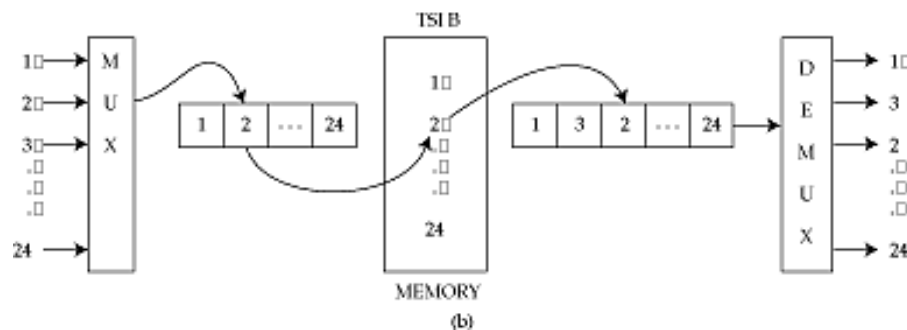
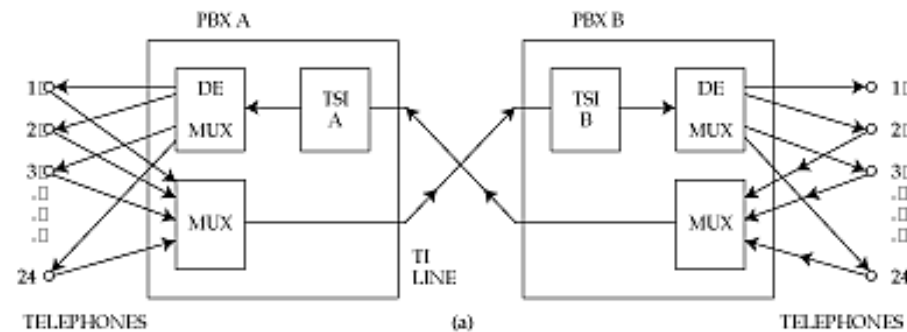


TUJUAN DAN INSTRUKSIONAL KHUSUS

- Memahami tentang time division switching
- Memahami tentang space division switching
- Memahami tentang time-space-time switching

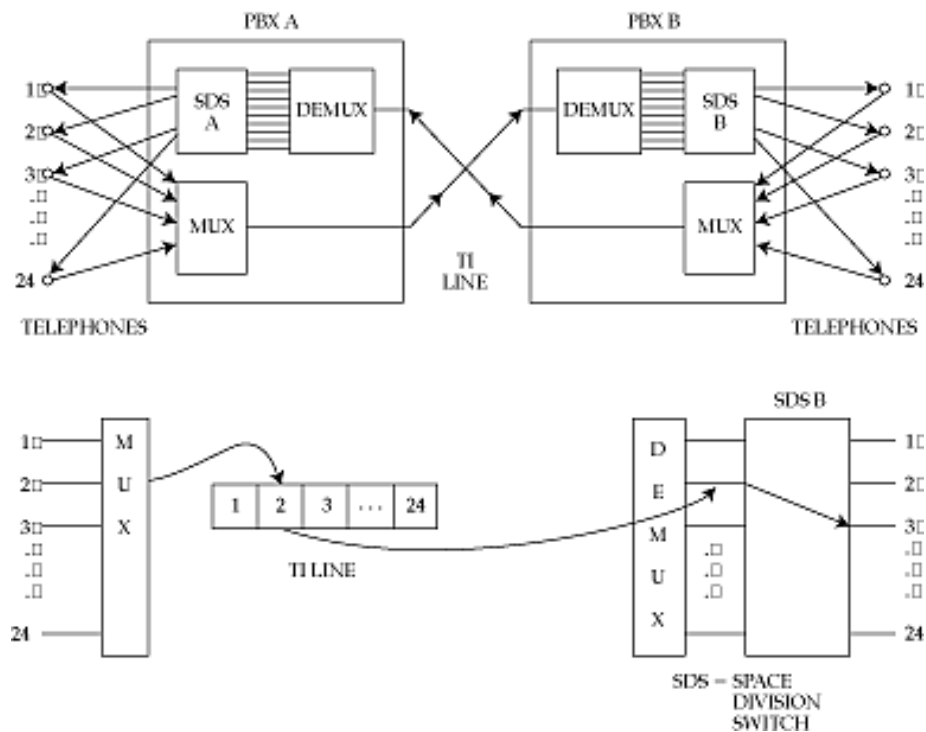
Time division switching

- Menggunakan time division multiplexing
- Time division switching merubah posisi sample dalam frame: time slot interchange (TSI)



Space division switching

- Masing-masing sample menggunakan jalur yang berbeda tergantung dari tujuannya.



Time-space-time (TST) switching

- Penyambungan dilakukan berdasarkan time switch dan space switch
- Beberapa tipe yang digunakan: time-space-time (TST), time-space-space-time (TSST), space-time-time-space (STTS), etc.

