

PERCOBAAN 14

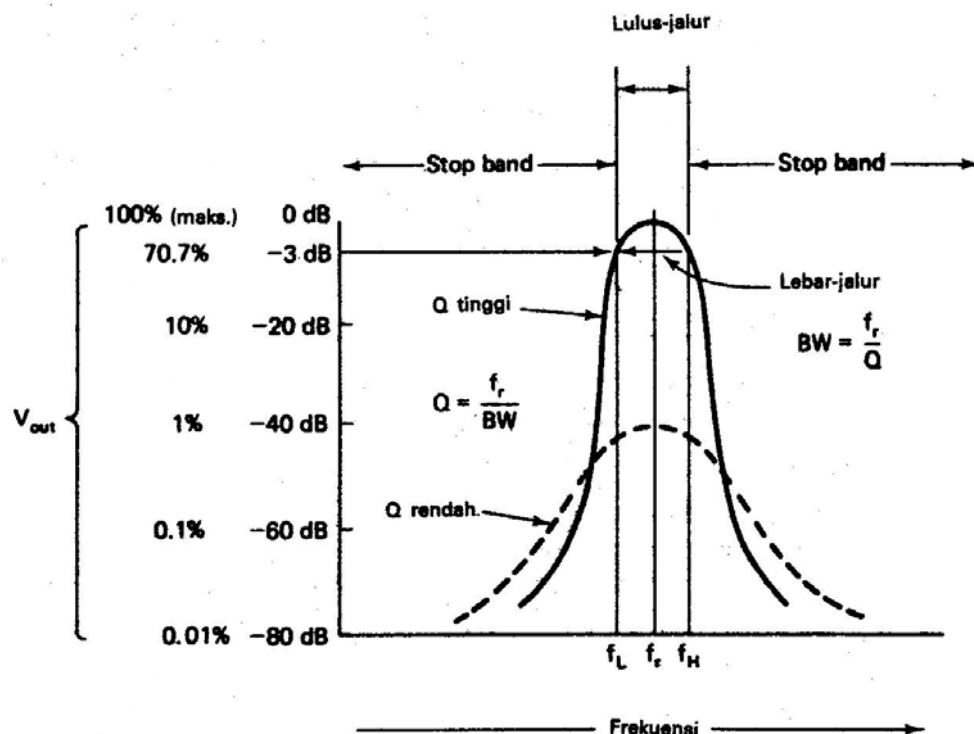
RANGKAIAN BAND-PASS FILTER AKTIF

14.1 Tujuan :

- 1) Mendemonstrasikan prinsip kerja dan karakteristik dari suatu rangkaian aktif band-pass filter dengan menggunakan op-amp 741.
- 2) Band-pass filter melewati semua sinyal input dengan range frekuensi yang diberikan (bandwidth), dan meredam semua sinyal input diluar range frekuensi yang diberikan.
- 3) Menentukan frekuensi tengah (f_o), penguatan (A_V) dan factor kualitas (Q) dari rangkaian aktif band-pass filter.

14.2 Dasar Teori :

Band-pass filter akan melewati sinyal dengan frekuensi-frekuensi dalam range tertentu dan meredam sinyal dengan frekuensi-frekuensi yang lainnya. Kurva respons frekuensi yang khas dari band-pass filter diperlihatkan pada gambar 14.1. Tegangan output maksimum untuk filter tipe ini didapat pada nilai frekuensi tertentu yang dikenal sebagai frekuensi resonansi (f_r).



Gambar 14.1 : Kurva respon frekuensi band-pass filter

Diatas dan dibawah frekuensi resonansi frekuensi resonansi (f_r), yang memiliki tegangan output (V_{out}) sebesar 70,7 % dari tegangan output maksimum adalah merupakan batas-batas yang menentukan bandwidth

dari filter. Frekuensi batas atas tempat titik itu terjadi disebut sebagai f_H , sedangkan frekuensi batas bawahnya disebut sebagai f_L . Apabila bandwidth kurang dari 10% frekuensi resonansi (f_r), dikatakan band-pass filter narrow band. Sebaliknya, bila bandwidth lebih dari 10% frekuensi resonansi (f_r), dikatakan band-pass filter wide band.

Kian sempit bandwidth dari suatu filter, kian selektif pemilihan frekuensinya. Tingkat pemilihan frekuensinya dinyatakan dalam factor kualitas atau Q dari rangkaian tersebut. Faktor kualitas atau Q dari rangkaian dapat dicari dengan membagi frekuensi resonansi dengan bandwidth-nya.

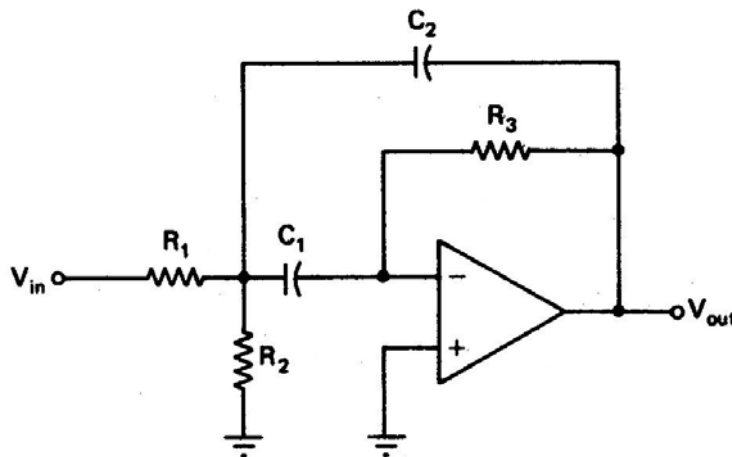
$$Q = \frac{f_r}{BW}$$

Bandwidth dari rangkaian filter dapat dicari dengan cara serupa

$$BW = \frac{f_r}{Q}$$

Filter dengan Q yang tinggi memiliki bandwidth yang sempit dan tegangan output yang besar. Sebaliknya filter dengan Q yang rendah, memiliki bandwidth yang lebar dan tegangan output yang kecil. Garis putus-putus pada gambar 14.1 (kurva respon frekuensi) menunjukkan suatu filter dengan factor kualitas (Q) yang rendah.

Dengan menentukan range frekuensi yang akan dilewatkan, dapat dibuat suatu band-pass filter aktif, seperti diperlihatkan pada gambar 14.2.



Gambar 14.2 : Band-pass filter aktif

Band-pass filter merupakan gabungan dari low-pass filter dan high-pass filter. Sehingga komponen-komponen R_1 dan C_2 memberikan low-pass filter, sedangkan C_1 dan R_2 memberikan high-pass filter. Frekuensi resonansi (f_r) dari rangkaian filter ini dapat dicari menurut rumus :

$$f_r = \frac{1}{2\pi\sqrt{R_p R_3 C_1 C_2}}$$

dimana R_p adalah resistansi parallel dari R_1 dan R_2

$$R_p = \frac{R_1 R_2}{R_1 + R_2}$$

Apabila $C_1 = C_2$, maka factor kualitas dari filter ini dapat dihitung dengan persamaan :

$$Q = 0,5 \sqrt{\frac{R_3}{R_p}}$$

Resistor umpan balik R_2 amat penting artinya bagi rangkaian ini. Resistor ini tidak hanya menentukan penguatan rangkaian, tetapi juga ikut mempengaruhi factor kualitas (Q) dan frekuensi resonansi (f_r). Apabila dipilih R_3 yang relative kecil, maka akan diperoleh frekuensi resonansi (f_r) yang tinggi dan factor kualitas (Q) yang rendah. Sebaliknya bila dipilih R_3 yang relative besar, maka diperoleh frekuensi resonansi (f_r) yang rendah dan factor kualitas (Q) yang tinggi.

Sebagai contoh, tentukan frekuensi resonansi (f_r), factor kualitas (Q) dan bandwidth (BW) untuk band-pass filter dari gambar 4.2, apabila diberikan : $R_1 = R_2 = 10 \text{ k}\Omega$, $R_3 = 100 \text{ k}\Omega$, dan $C_1 = C_2 = 0,01 \text{ }\mu\text{F}$.

Penyelesaian

$$R_p = \frac{R_1 R_2}{R_1 + R_2} = \frac{(10 \text{ k}\Omega)(10 \text{ k}\Omega)}{10 \text{ k}\Omega + 10 \text{ k}\Omega} = 5 \text{ k}\Omega$$

$$f_r = \frac{1}{2\pi\sqrt{R_p R_3 C_1 C_2}} = \frac{1}{2\pi\sqrt{(5 \text{ k}\Omega)(100 \text{ k}\Omega)(0,01 \text{ }\mu\text{F})(0,01 \text{ }\mu\text{F})}} \approx 714 \text{ Hz.}$$

$$Q = 0,5 \sqrt{\frac{R_3}{R_p}} = 0,5 \sqrt{\frac{100 \text{ k}\Omega}{5 \text{ k}\Omega}} \approx 2,25$$

$$BW = \frac{f_r}{Q} = \frac{714}{2,25} = 317 \text{ Hz.}$$

oleh karena itu :

$$f_H = f_r + \frac{BW}{2} = 714 + \frac{317}{2} = 873 \text{ Hz.}$$

$$f_L = f_r - \frac{BW}{2} = 714 - \frac{317}{2} = 556 \text{ Hz.}$$

Apabila R_3 dinaikkan menjadi $1 \text{ M}\Omega$, maka :

$$f_r = \frac{1}{2\pi\sqrt{R_p R_3 C_1 C_2}} = \frac{1}{2\pi\sqrt{(5 \text{ k}\Omega)(1 \text{ M}\Omega)(0,01 \mu\text{F})(0,01 \mu\text{F})}} \approx 225 \text{ Hz.}$$

$$Q = 0,5 \sqrt{\frac{R_3}{R_p}} = 0,5 \sqrt{\frac{1 \text{ M}\Omega}{5 \text{ k}\Omega}} \approx 7,07$$

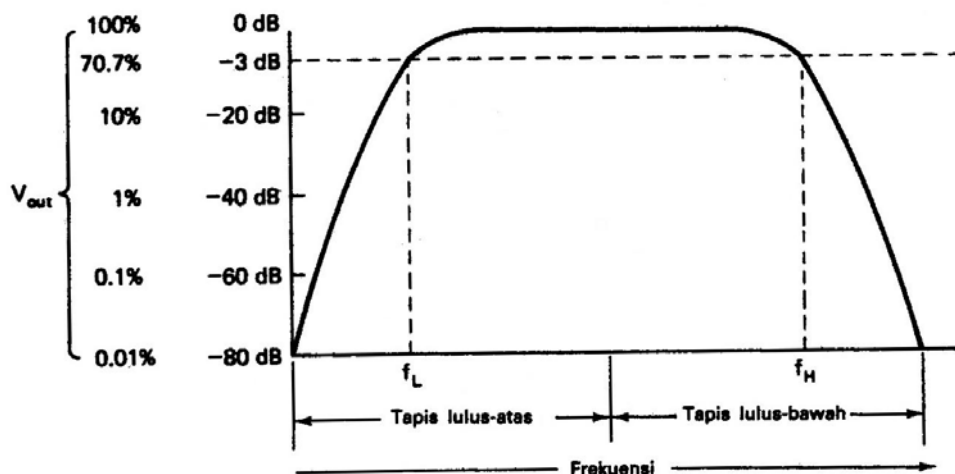
$$BW = \frac{f_r}{Q} = \frac{225}{7,07} = 32 \text{ Hz.}$$

oleh karena itu :

$$f_H = f_r + \frac{BW}{2} = 225 + \frac{32}{2} = 241 \text{ Hz.}$$

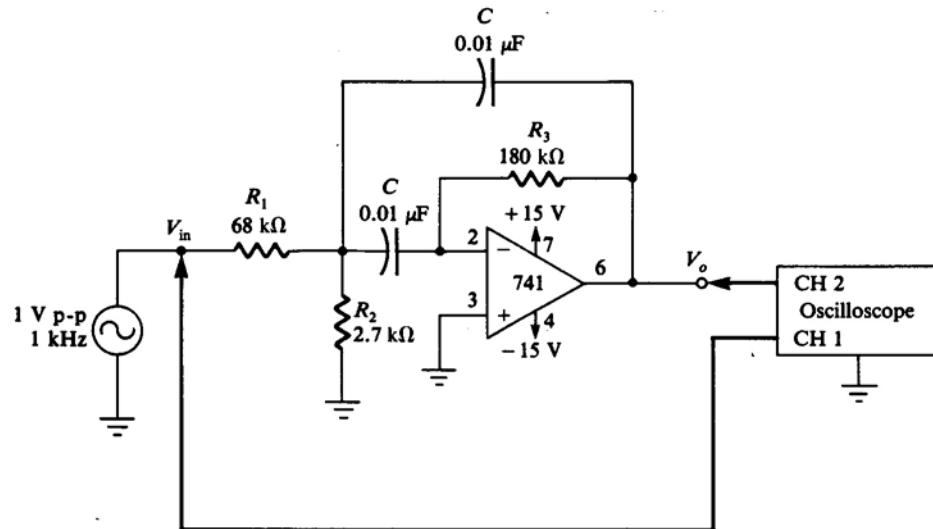
$$f_L = f_r - \frac{BW}{2} = 225 - \frac{32}{2} = 209 \text{ Hz.}$$

Apabila diinginkan band-pass filter yang wideband, dimana tegangan outputnya konstan disepanjang bandwidthnya, maka dapat digunakan gabungan dari low-pass filter dan high-pass filter. Kurva respons frekuensinya diperlihatkan pada gambar 14.3. Hasilnya tidak akan berbeda, meskipun penempatan kedua filter tersebut dipertukarkan. Filter high-pass sebaiknya dirancang dengan menempatkan frekuensi cut-off pada frekuensi batas bawah (f_L) dari bandwidth, sementara filter low-pass sebaiknya dirancang dengan menempatkan frekuensi cut-off pada frekuensi batas atas (f_H) dari bandwidth.

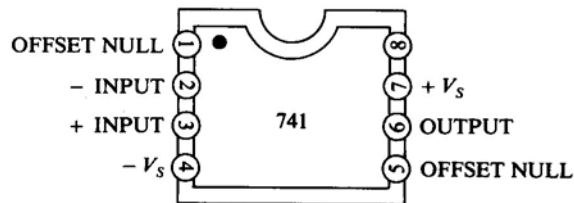


Gambar 14.3 : Kurva respon frekuensi band-pass filter wideband

14.3 Rangkaian Percobaan :



Gambar 14.4 : Rangkaian percobaan penguat non-inverting



Gambar 14.5 : Pin diagram dari op-amp 741

14.4 Peralatan yang digunakan :

- 1) Modul praktikum, breadboard dan komponennya
- 2) Voltmeter dc
- 3) Oscilloscope
- 4) dc power supply
- 5) Function Generator

14.5 Prosedur Percobaan dan Tugas :

- 1) Rangkaikan seperti pada gambar 14.4 yang bersesuaian dengan modul praktikum atau dengan menggunakan breadboard.
- 2) Setelah di cek semua hubungan rangkaian dengan benar, hubungkan tegangan supply sebesar +15 Volt dan -15 Volt.
- 3) Dengan menggunakan oscilloscope, hubungkan channel 1 ke input (v_{in}) dan channel 2 ke output (v_o).
- 4) Hubungkan rangkaian percobaan dengan sinyal generator, seperti pada gambar 14.4, pilihlah gelombang sinus dan aturlah besarnya level tegangan input sebesar 1 Volt peak-to-peak, pada frekuensi 1 kHz.

- 5) Aturlah frekuensi dari sinyal generator sehingga didapat tegangan output peak-to-peak dari filter yang di display kan oleh oscilloscope mencapai nilai maksimum. Yakinkan bahwa sinyal output berbeda phase 180° terhadap sinyal input. Kemudian catatlah frekuensinya sebagai frekuensi *center* pada table 14.1.
- 6) Tentukan penguatan tegangan pada kondisi ini (*frekuensi center*) dengan cara mengukur tegangan input dan output peak-to-peak, kemudian catatlah hasilnya pada table 14.1.
- 7) Hitunglah secara teori penguatan tegangan yang terjadi dengan menggunakan persamaan :

$$A_{VO} = \frac{R_3}{2 R_1}$$

kemudian catatlah pada table 14.1

- 8) Bandingkan hasil penguatan tegangan yang didapat secara teori dan praktek, kemudian hitunglah errornya dan catatlah hasilnya pada tabel 14.1.
- 9) Hitunglah secara teori *frekuensi center* dengan menggunakan persamaan :

$$f_o = \frac{1}{2\pi C} \sqrt{\frac{R_1 + R_2}{R_1 R_2 R_3}}$$

- 10) Bandingkan *frekuensi center* yang didapat secara teori dan praktek, kemudian hitunglah errornya dan catatlah hasilnya pada tabel 14.1.
- 11) Tentukan bandwidth dari bandpass filter, yaitu menentukan frekuensi atas (*upper*), f_H dan bawah (*lower*), f_L dari frekuensi *center*, dimana penguatan tegangannya turun sebesar 3 dB. Hal ini dapat dilakukan dengan cara mengukur tegangan output peak-to-peak dibawah dan diatas frekuensi *center* yang besarnya 0,707 kali tegangan output peak-to-peak *frekuensi center*. Untuk lebih mudahnya, aturlah tegangan output peak-to-peak *frekuensi center* menjadi 1 Volt, sehingga pada frekuensi cut-off atas dan bawah, tegangan output peak-to-peak nya menjadi 0,707 Volt. Kemudian catatlah hasilnya pada tabel 14.1.
- 12) Hitunglah bandwidth dari bandpass filter dengan cara mengurangkan frekuensi cut-off atas dan bawah :

$$BW = f_H - f_L$$

dan catatlah hasilnya pada tabel 14.1.

- 13) Hitunglah faktor kualitas (*quality factor*), Q dari filter dengan menggunakan persamaan :

$$Q = \frac{f_o}{f_H + f_L}$$

dimana f_o adalah frekuensi center yang didapat dari hasil pengukuran (langkah 5), dan catatlah hasilnya pada tabel 14.1.

- 14) Dari hasil pengukuran frekuensi atas, f_H dan bawah, f_L dapat ditentukan frekuensi *center* nya dengan pendekatan *geometric average* :

$$f_o = \sqrt{f_L \times f_H}$$

bandingkan dengan frekuensi center yang didapat dari hasil pengukuran (langkah 5).

Tabel 14.1 : Data data percobaan dengan $R_2 = 2,7 \text{ k}\Omega$

Besaran	Hasil Pengukuran	Hasil Perhitungan	% Error
Tegangan input (V_{in})		---	---
Tegangan output (V_{out})		---	---
Penguatan tegangan pada frekuensi center (A_{VO})			
Frekuensi center (f_o)			
Frekuensi cut-off bawah (f_L)		---	---
Frekuensi cut-off bawah (f_H)		---	---
Bandwidth (BW)		---	---
Faktor Kualitas (Q)		---	---

- 15) Matikan power supply dan sinyal generator, kemudian gantilah hambatan R_2 menjadi $1,5 \text{ k}\Omega$. Nyalakan kembali power supply dan sinyal generator, aturlah besarnya level tegangan input sebesar 1 Volt peak-to-peak, kemudian ulangi langkah (5) sampai dengan (14) untuk menentukan penguatan tegangan pada frekuensi *center*, frekuensi cut-off atas (f_H) dan bawah (f_L), bandwidth dan factor kualitas dari filter, kemudian catatlah hasilnya pada table 14.2.

Tabel 14.2 : Data data percobaan dengan $R_2 = 1,5 \text{ k}\Omega$

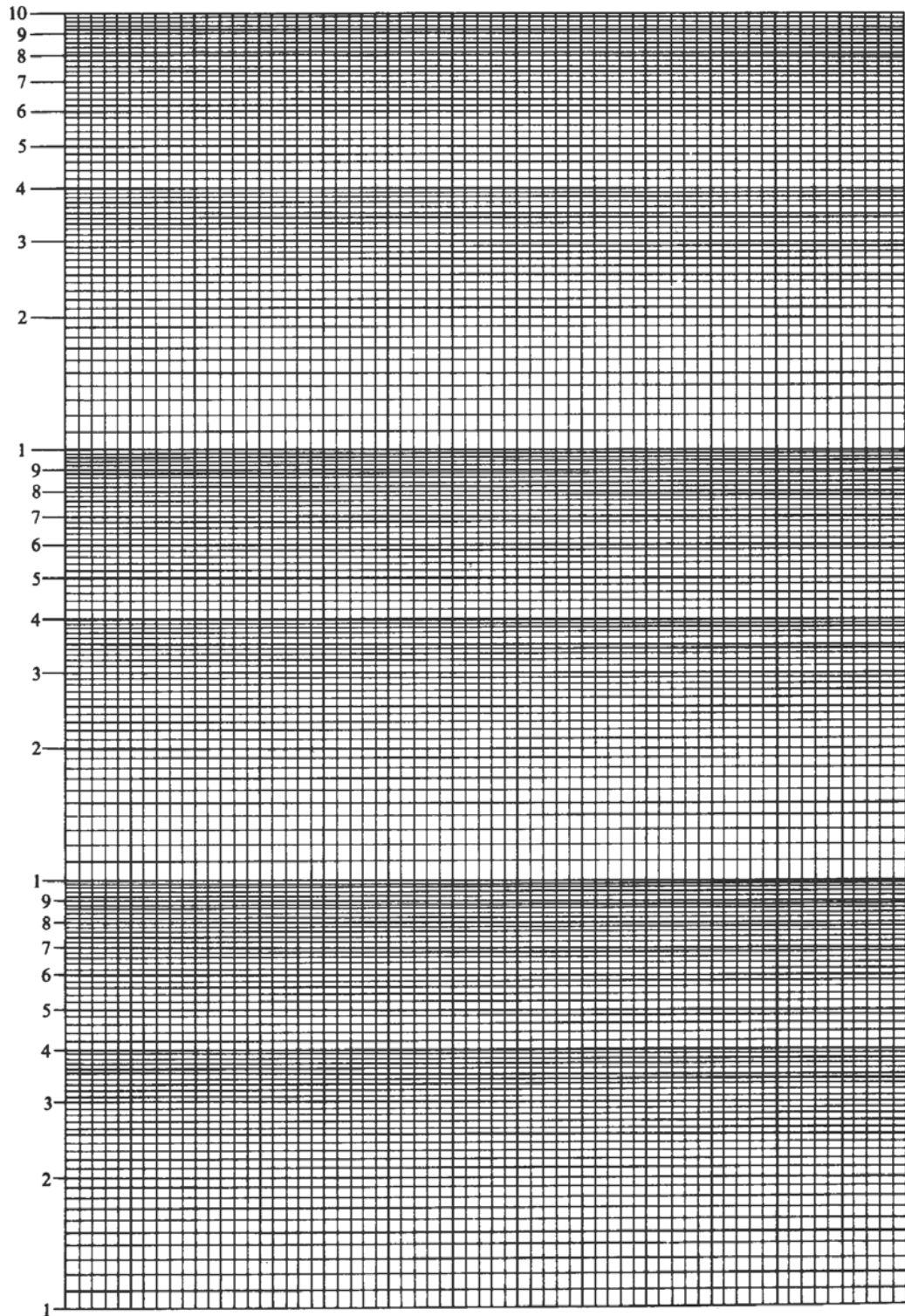
Besaran	Hasil Pengukuran	Hasil Perhitungan	% Error
Tegangan input (V_{in})		---	---
Tegangan output (V_{out})		---	---
Penguatan tegangan pada frekuensi center (A_{VO})			
Frekuensi center (f_0)			
Frekuensi cut-off bawah (f_L)		---	---
Frekuensi cut-off bawah (f_H)		---	---
Bandwidth (BW)		---	---
Faktor Kualitas (Q)		---	---

- 16) Aturlah sinyal generator sehingga menghasilkan tegangan input sebesar 1 Volt peak-to-peak, aturlah besarnya frekuensi sesuai dengan yang tercantum di table 14.3, kemudian isilah besarnya tegangan output (V_o), penguatan tegangan (V_o/V_{in}), dan penguatan tegangan dalam dB.
- 17) Dari table 14.3, gambarkan kurva respon frekuensi, yaitu penguatan tegangan dalam dB sebagai fungsi frekuensi dengan skala logaritmis.
- 18) Dari hasil pengukuran dan perhitungan pada tabel 14.1, 14.2 dan 14.3 berikan kesimpulan yang didapat dari percobaan ini.

Tabel 14.3 : Data data percobaan dengan $R_2 = 1,5 \text{ k}\Omega$

Frekuensi (Hz)	V_{in} (Volt)	V_{out} (Volt)	V_{in}/V_{out}	Penguatan dalam dB
100				
200				
400				
600				
800				
1000				
2000				
4000				

6000				
8000				
10000				



Gambar 14.6 : Kertas grafik skala logaritmis