

PERCOBAAN 6

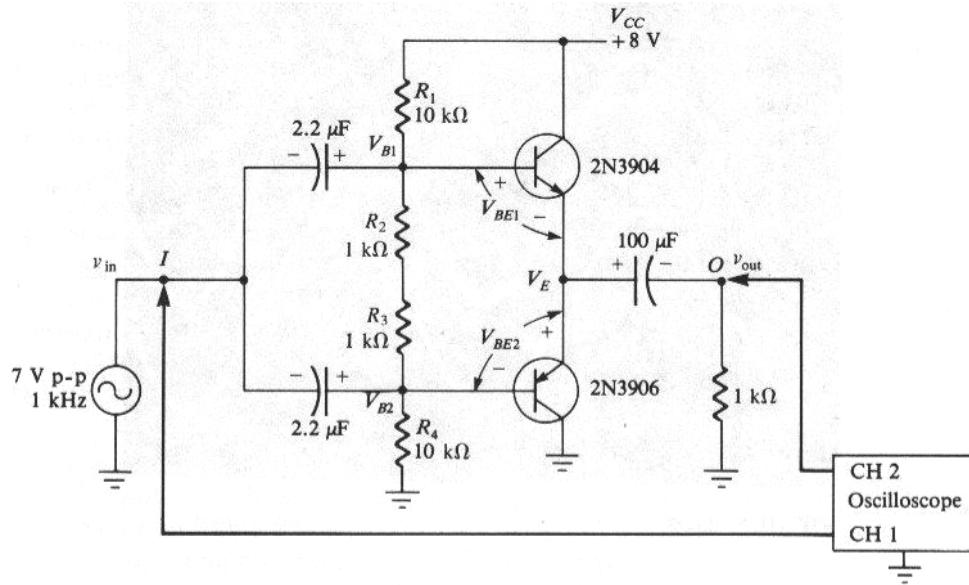
RANGKAIAN PENGUAT KLAS B PUSH-PULL

6.1 Tujuan dan Latar Belakang

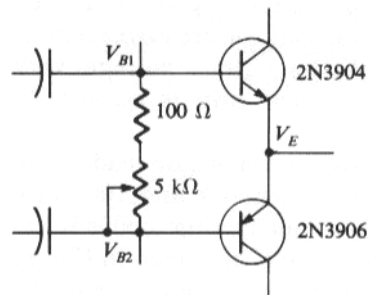
Tujuan dari percobaan ini adalah untuk mendemonstrasikan operasi dan desain dari suatu power amplifier emitter-follower kelas B push-pull. Amplifier kelas B push-pull terdiri dari sepasang transistor yang saling komplementer (NPN dan PNP), dimana masing-masing transistor dibias pada titik cut-off, sehingga arus collector pada masing-masing transistor hanya akan mengalir untuk setengah gelombang dari sinyal input. Karena kedua transistor dibias pada titik cut-off, maka sinyal input harus dapat mem-bias forward masing-masing transistor pada setengah gelombang yang sesuai dari bentuk gelombang input. Sebagai akibatnya akan terjadi distorsi crossover. Untuk mengeliminasi distorsi crossover ini, kedua transistor harus selalu dalam kondisi siap kerja (quiescent conditions), dengan memberikan forward bias secukupnya, yang berarti masing-masing transistor telah terbias sebelum cut-off. Amplifier kelas B push-pull ini dapat mencapai efisiensi sampai dengan 78%, yang berarti tiga kali lebih baik daripada amplifier kelas A tanpa coupling transformer.

6.2 Dasar Teori :

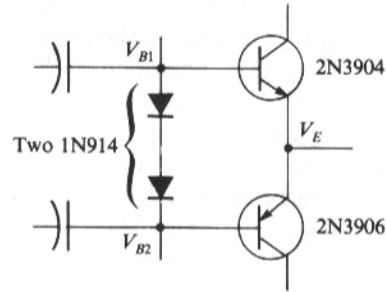
6.3 Rangkaian Percobaan :



Gambar 6.1 : Rangkaian percobaan 1



Gambar 6.2 : Rangkaian percobaan 2



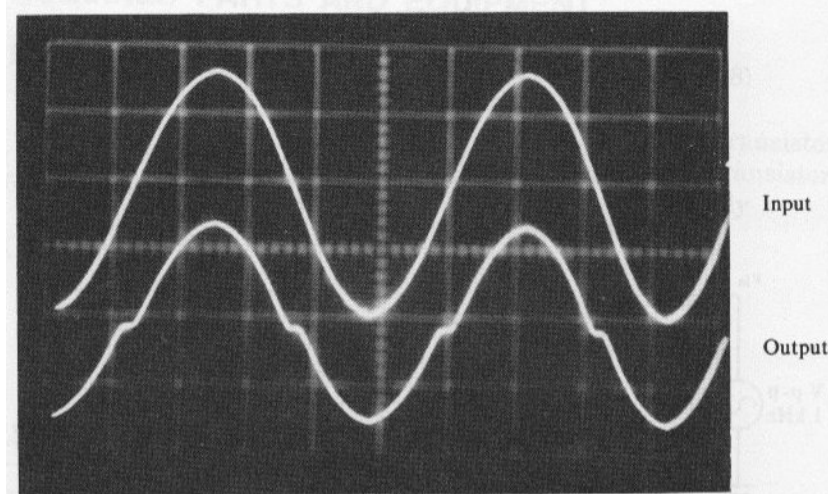
Gambar 6.3 : Rangkaian percobaan 3

6.4 Peralatan yang digunakan :

- 1) Modul praktikum, breadboard dan komponennya
- 2) Voltmeter dc
- 3) Oscilloscope
- 4) dc power supply
- 5) Function Generator

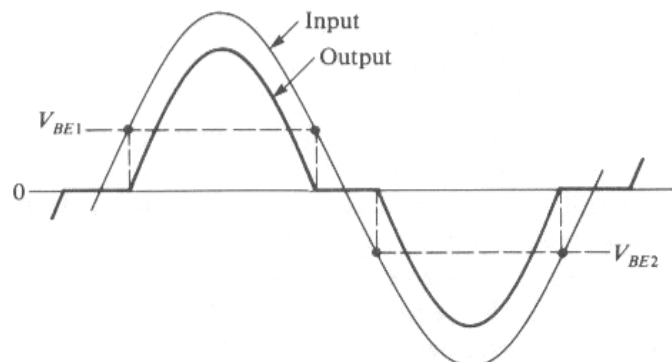
6.5 Prosedur Percobaan dan Tugas :

- 1) Rangkaian seperti pada gambar 6.1 yang bersesuaian dengan modul praktikum atau dengan menggunakan breadboard.
- 2) Dengan menggunakan oscilloscope, hubungkan channel 1 ke titik I (v_{in}) dan channel 2 ke titik O (v_{out}). Aturlah oscilloscope dengan nilai-nilai sebagai berikut :
 - Channel 1 & 2 : 1 V/division, ac coupling
 - Time base : 0.2 ms/division.
- 3) Setelah di cek semua koneksi rangkaian dengan benar, catukan daya ke rangkaian dan aturlah output sinyal generator dengan amplitude 6 Volt peak-to-peak pada frekuensi 1 kHz.
- 4) Setelah semua terhubung, dari layar oscilloscope akan tampak bentuk gelombang tegangan input dan output seperti gambar dibawah ini.



Sebagai catatan bahwa bentuk gelombang output terdistorsi disekitar tegangan nol. Kondisi ini disebut dengan distorsi crossover (crossover distortion), hal ini disebabkan ketika diode-diode base-emitter dari kedua transistor tidak terbias forward sampai tegangan sinyal input lebih dari 0.7 V untuk kedua arah.

- 5) Dengan menggunakan bantuan gambar dibawah ini ukurlah tegangan base-to-emitter dari kedua transistor, kemudian catatlah datanya pada table 6.1. Sebagai catatan : tegangan output peak-to-peak lebih kecil sedikit dibanding dengan tegangan inputnya.



- 6) Lepaskan dc power supply dan signal generator dari rangkaian percobaan, kemudian gantilah hambatan seri ($R_2 + R_3$) dengan potensiometer 5 k Ω yang diseri dengan hambatan 100 Ω , seperti terlihat pada gambar 6.2. Kemudian hubungkan kembali dc power supply dan signal generator ke rangkaian percobaan.
- 7) Pastikan bahwa signal generator telah di set-up pada tegangan 6 V peak-to-peak pada frekuensi 1 kHz, kemudian secara perlahan-lahan aturlah potensiometer hingga tidak terjadi distorsi crossover. Sebagai

catatan : bahwa tegangan output hampir berimpit dengan tegangan input, sehingga penguatan tegangannya mendekati 1.

- 8) Lepaskan kembali dc power supply dan signal generator dari rangkaian percobaan, kemudian gantikan potensiometer dan hambatan 100Ω dengan dua buah diode 1N914 (atau 1N4148), seperti terlihat pada gambar 6.3. Hubungkan kembali dc power supply dan signal generator ke rangkaian percobaan.
- 9) Pastikan bahwa signal generator telah di set-up pada tegangan 6 V peak-to-peak pada frekuensi 1 kHz, kemudian amatilah sinyal outputnya dan bandingkan dengan sinyal output yang dihasilkan pada langkah (7).
- 10) Untuk menghilangkan distorsi crossover, diperlukan tegangan untuk mem-bias kedua transistor tersebut, yang dalam hal ini diambilkan dari tegangan drop kedua diode.
- 11) Dengan menggunakan Voltmeter dc secara bergantian ukurlah tegangan base 1 (V_{B1}) dan tegangan base 2 (V_{B2}) terhadap ground, kemudian catatlah hasilnya pada table 6.2.
- 12) Secara perlahan-lahan tambahkan tegangan sinyal input peak-to-peak sedemikian rupa sehingga tegangan output nyaris terpotong. Dengan menggunakan Voltmeter ac ukurlah tegangan rms pada hambatan beban $1 k\Omega$ (V_O rms), kemudian catatlah hasilnya pada table 6.3.
- 13) Secara teori hitunglah tegangan rms pada hambatan beban $1 k\Omega$, dengan menggunakan persamaan berikut, kemudian catatlah hasilnya pada table 6.3.

$$P_o(rms) = \frac{[V_o(rms)]^2}{R_L}$$

- 14) Untuk menghitung daya dc yang dikonsumsi amplifier dalam kondisi aktif, gunakan persamaan-persamaan berikut, kemudian catatlah hasilnya pada table 6.3.

$$I_C(dc) = \frac{V_{CC} - 2V_{BE}}{R_1 + R_4} \qquad P_{DC} = V_{CC} \times I_C(dc)$$

- 15) Hitunglah efisiensi (dalam %) dari amplifier ini, dan bandingkan dengan efisiensi maksimum yang dapat dihasilkan secara teori (78 %), kemudian catatlah hasilnya pada table 6.3.

Tabel 6.1 : Bias Pembagi Tegangan

Besaran	Hasil Pengukuran
V_{BE1}	
V_{BE2}	
V_E	

Tabel 6.2 : Bias Diode

Besaran	Hasil Pengukuran
V_{B1}	
V_{B2}	
V_E	

Tabel 6.3 : Data Efisiensi Amplifier Kelas B

Besaran	Hasil Pengukuran	Hasil Perhitungan
V_{out} (rms)		---
I_C (dc)	---	
P_{out} (rms)	---	
P_{DC}	---	
η (%)	---	